



# MAPA DE RISCO E PLANTA DE EMERGÊNCIA INTEGRADOS E ELABORADOS DE FORMA COLABORATIVA NO INSTITUTO DE BIOLOGIA DA UNICAMP

\*Valcir Cabral Vargas, Lívia Cordi, Nilson Branco, Fabiana Kühne, Luis Henrique Gonzaga, Fernando Piveta, Susely Siqueira Tada, Desiree Valonga, Marcos Akira, Gustavo Bueno Bellini

Universidade Estadual de Campinas (UNICAMP) + IB  
E-mail: [valcir@unicamp.br](mailto:valcir@unicamp.br) \*

Eixo 1

## Introdução

O Instituto de Biologia da Unicamp, após mais de uma década sem sucesso na implementação de Mapas de Risco, executou um projeto inovador para garantir a segurança e o cumprimento da NR5, que regulamenta a gestão de riscos no ambiente de trabalho. Além disso, o projeto integrou Plantas de Emergência, essenciais para a segurança em caso de emergências.

## Objetivo

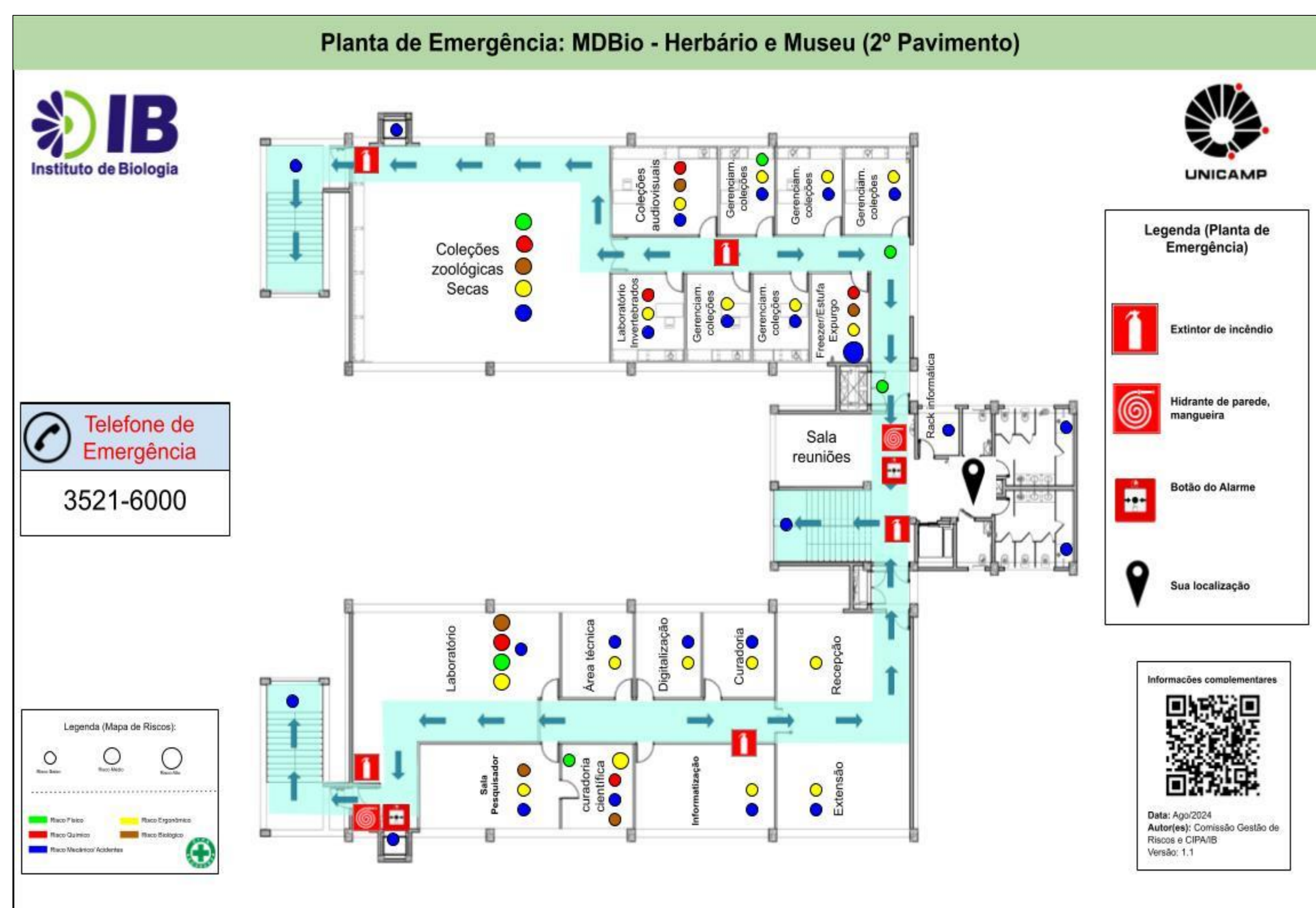
Elaborar e integrar Mapas de Risco e Plantas de Emergência em todos os prédios do Instituto de Biologia, utilizando ferramentas digitais de fácil acesso e garantindo que as informações estivessem disponíveis tanto fisicamente quanto digitalmente via QR Codes.

## Metodologia

A metodologia incluiu a colaboração entre diversas áreas do Instituto, como CIPA, Comissão de Gestão de Riscos e Manutenção, com apoio técnico da Informática. O projeto utilizou a ferramenta Google Draw para a criação dos mapas e envolveu a participação voluntária dos funcionários que conhecem os espaços. Um vídeo tutorial foi desenvolvido para capacitar os colaboradores, permitindo a edição e atualização dos mapas de forma descentralizada.

## Resultados

Estão sendo criados 63 Mapas de Risco e Plantas de Emergência integrados, cobrindo todos os prédios do Instituto, com economia estimada de R\$ 430.920,00 em relação a contratação de serviços externos. As informações estão disponíveis tanto em formato físico quanto digital, otimizando tempo e recursos.



## Conclusão

O projeto promove maior segurança para funcionários e visitantes, tornando-se um modelo replicável para outras unidades da Unicamp, com potencial de expansão em outras instituições.

## Referências

BRASIL. Ministério do Trabalho e Emprego. Norma Regulamentadora nº 5: Comissão Interna de Prevenção de Acidentes (CIPA). Portaria GM n.º 3.214, de 08 de junho de 1978. Atualizada pela Portaria MTP n.º 422, de 07 de outubro de 2021. Brasília, DF: Ministério do Trabalho e Emprego, 2021.